

Technisches Datenblatt



Produktmerkmale

Fritteuse elektrisch doppelt 0,42 kW/l, 5+5 l Tisch 230 V

Modell

SAP -Code

00000901



- Beckenvolumen [l]: 5
- Abfluss: Nein
- Maximale Gerätetemperatur [° C]: 190
- Mindestvorrichtungstemperatur [° C]: 50
- Material: Edelstahl
- Heizort: innen
- Zündung: elektrisch
- Anzahl der Körbe: 2
- Korbgröße [mm]: 130 x 235 x 100

| | | | |
|--------------------|----------|---------------------|--------------------|
| SAP -Code | 00000901 | Power Electric [KW] | 4.200 |
| Netzbreite [MM] | 398 | Wird geladen | 230 V / 1N - 50 Hz |
| Nettentiefe [MM] | 0 | Beckenvolumen [l] | 5 |
| Nettohöhe [MM] | 311 | Anzahl der Körbe | 2 |
| Nettogewicht / kg] | 10.00 | Korbgröße [mm] | 130 x 235 x 100 |

Technisches Datenblatt



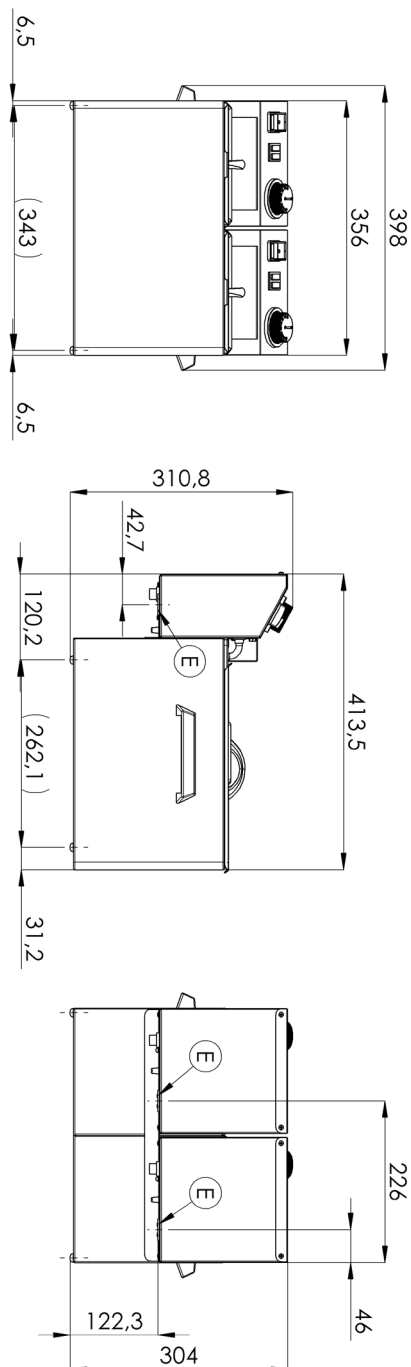
Technische Zeichnung

Fritteuse elektrisch doppelt 0,42 kW/l, 5+5 l Tisch 230 V

Modell

SAP -Code

00000901



Fritteuse elektrisch doppelt 0,42 kW/l, 5+5 l Tisch 230 V

Modell

SAP -Code

0000901

1

Nationärin

- lange Lebensdauer
- Edelstahlwiderstand von AISI 304
- Das Material rostet nicht
 - Einsparungen bei Serviceinterventionen
 - Einfacher und schnellerer Service

2

Grad des Schutzes von Kontrollen IPX4

- Wartung -frei
- Wasserbeständigkeit
- lange Lebensdauer
 - Einsparungen bei Serviceinterventionen
 - Einfache Reinigung des Geräts

3

Effektive Kaltzone

- verhindert das Verbrennen von Lebensmittelresten
- Es gibt keine Änderung des Ölgeschmacks von Öl
 - Längeres Ölleben
 - Einfacher Zugang und Wartung

4

Abnehmbare Heizung

- längeres Leben
- einfacher Zugriff
 - Vollständige Elektrokast
 - Einfacher Zugang zu den Ecken und Zeit sparen Zeit

5

Abnehmbarer Behälter

- rostfrei
 - einfacher zu reinigen und zu manipulieren
 - Möglichkeit, den Behälter im Geschirrspüler zu waschen

6

Manipulation

- Einfache Portabilität
 - Flexibilität in der Küche, die Möglichkeit, für Bankette zu verwenden

7

Verhinderung der Selbstneugung

- Größerer Schornstein
 - Sicherere Wärmeissipation und Trennung von Öl und Belüftung von Fritteuse

8

2 Thermostate

- die Versicherungs- und Arbeitsthermostat
 - Sicherheit
 - Verhinderung der Selbstneugung
 - Vorbeugung von Ölverbrennung

Technisches Datenblatt



technische Parameter

Fritteuse elektrisch doppelt 0,42 kW/l, 5+5 l Tisch 230 V

Modell

SAP -Code

00000901

1. SAP -Code:

00000901

2. Netzbreite [MM]:

398

3. Nettentiefe [MM]:

0

4. Nettohöhe [MM]:

311

5. Nettogewicht / kg]:

10.00

6. Bruttobreite [MM]:

400

7. Grobtiefe [MM]:

450

8. Bruttohöhe [MM]:

330

9. Bruttogewicht [kg]:

11.50

10. Gerätetyp:

Elektrisches Gerät

11. Konstruktionstyp des Geräts:

Tischgerät

12. Power Electric [KW]:

4.200

13. Wird geladen:

230 V / 1N - 50 Hz

14. Zündung:

elektrisch

15. Schutz der Kontrollen:

IPX4

16. Material:

Edelstahl

17. Indikatoren:

Betrieb und Heizen

18. Arbeitsplatzmaterial:

AISI 304

19. Dicke der Arbeitsplatte [MM]:

0.80

20. Standardausrüstung für das Gerät:

Deckel, Körbe

21. Beckenvolumen [l]:

5

22. Maximale Gerätetemperatur [° C]:

190

23. Mindestvorrichtungstemperatur [° C]:

50

24. Sicherheitsthermostat bis zu x ° C:

235

25. Verstellbare Füße:

Ja

26. Heizelementmaterial:

AISI 304

27. Anzahl der Körbe:

2

28. Korbgröße [mm]:

130 x 235 x 100

Technisches Datenblatt

technische Parameter



Fritteuse elektrisch doppelt 0,42 kW/l, 5+5 l Tisch 230 V

Modell

SAP -Code

00000901

29. Hezelementkonstruktion:

Heizkörper mit großer Oberfläche, um seine Lebensdauer zu verlängern und das Ölbad gleichmäßig zu erwärmen

31. Heizort:

innen

30. Abfluss:

Nein